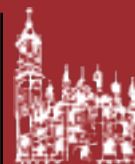


Anno XCVII - numero 2 febbraio/marzo 2023

Duomo

di Monza



il duomo

Periodico della Parrocchia di San Giovanni Battista in Monza

Poste Italiane Spa - Spedizioni in A.P. - D.L.353/2003 (conv in L. 27/02/2004 n.46) art.1 comma 2, DCB Milano



Sommario

- 3 Eventi che ci interrogano e ci invitano alla conversione [Don Silvano Provasi]
- 4 Cronaca di febbraio e marzo
- 8 Sinodalità: via per un nuovo cammino di Chiesa [Valentina Soncini]
- 10 Benedetta non va più a Messa [Alessandro Colombo]
- 12 "Si può parlare di morte?" [Marta Soffientini]
- 14 Il terremoto in Turchia e Siria: domande e solidarietà [Giampietro Nardi]
- 16 La chiesa scomparsa di san Maurizio [Giustino Pasciuti]
- 18 "Il Duomo come l'Arca di Noè" [Elena Picco]
- 22 L'armonio, questo sconosciuto! [M° Matteo Riboldi]
- 26 Benedetto XVI: un Papa tedesco [P. Roberto Osculati]

Hanno collaborato

Don Silvano Provasi, Sonia Orsi, Federico Pirola, Sarah Valtolina, Fabio Cavaglià, Alberto Pessina.

Un grazie particolare a chi distribuisce "Il Duomo" cartaceo

Copertina a cura di Martina Calegari

Eventi che ci interrogano e ci invitano alla conversione

Abbiamo celebrato la Pasqua: il mistero di Gesù che vince la morte dona a tutti la speranza che essa non è l'ultimo evento di ogni umana esistenza, ma il passaggio verso una pienezza di vita che sola può estinguere la sete del nostro cuore; è un dono, più che una conquista, che ci porta verso il compimento delle attese più vere e profonde.

In questo tempo si stanno accavallando numerosi avvenimenti che mettono alla prova la fede e la speranza di tante famiglie; anche la drammatica situazione internazionale, appesantita dalle guerre e dal sorgere di segni di totalitarismi, rende ancora più gravi le condizioni dei più deboli e dei più poveri. **Siamo chiamati a chiedere personalmente e coralmente al Signore di illuminare il nostro cuore** per comprendere quale sia il richiamo più coinvolgente e condiviso di conversione per la nostra vita personale e sociale affinché gli ultimi eventi che hanno toccato la nostra quotidianità possano spingerci maggiormente a cambiare mentalità, stile di vita e ideali da custodire per meglio affrontare le prove che stiamo attraversando.

Papa Francesco lo scorso 13 marzo **ha commemorato il decimo anniversario della sua elezione a Sommo pontefice** della Chiesa universale. Il nostro arcivescovo Mario così ne sintetizza il ministero: "Il Santo Padre ha il dono di trovare in ogni circostanza immagini incisive e parole che diventano sintesi efficaci, provocatorie, folgoranti per aiutare il cammino della Chiesa e di ognuno di noi".

Nel suo recente viaggio apostolico in Africa, il Papa ha portato un messaggio di pace e riconciliazione nella speranza di contribuire a costruire "un nuovo futuro"; ci ha richiamato a come la fede in Gesù Risorto inviti a testimoniare che è possibile e necessario collaborare, pur nella diversità di visioni e progetti, per costruire con urgenza processi orientati a una migliore distribuzione delle risorse, per evitare nuovi focolai di tensioni sociali e di migrazioni da luoghi di guerre dimenticate, Paesi caratterizzati da instabilità politica e mancanza di opportunità economiche e lavorative. Se non si affrontano questi temi per cercare di offrire qualche soluzione alle difficoltà dei poveri, non si risolveranno neanche i problemi delle nostre società che vivono nel benessere.

I nostri occhi hanno visto inoltre i segni della forza devastante del **terremoto in Turchia e Siria** che ha causato la morte di oltre quarantasettemila persone. Queste tragedie entrano nelle nostre case e nella nostra vita facendoci sorgere domande e lamenti che potrebbero spingerci ad atteggiamenti egoistici di pura difesa o di ricerca di evasioni, creando, di conseguenza, situazioni sempre più diffuse di solitudini, insicurezze e pretese di deleghe risolutive che tendono a distaccarci dalla reale e urgente necessità di attiva collaborazione per la costruzione del bene comune. La tentazione di sentirsi inadeguati davanti a questi drammi va affrontata alimentando il desiderio e la volontà di costruire maggiore solidarietà nelle relazioni e ravvivare in tutti le virtù umane e sociali che ci permettono di viver meglio l'"arte del buon vicinato".

Questi eventi ci invitano a saper **coniugare meglio preghiera e solidarietà**, riflessione sul senso della vita nelle sue fragilità, ma anche nelle potenzialità di bene che Gesù Risorto non si stanca di seminare nei nostri cuori, aiutandoci a realizzare continuamente forme di riconciliazione, condivisione e nuovi stili di vita capaci di sostenere e incoraggiare la voce e il lavoro di chi invita a trasformare le armi di distruzione in mezzi per la ricostruzione e di chi sa accogliere le persone, nel rispetto della loro dignità, per riarmonizzare il rapporto tra giovani e anziani, messo in crisi dalla piaga della denatalità crescente nella nostra società occidentale.

Cristo è risorto e continua a offrire luce e grazia per meglio comprendere il "valore del tempo, il senso della vita e la vocazione dell'umanità" (monsignor Delpini).

Cronaca di febbraio - marzo

FEBBRAIO

10 venerdì – *“Giornata Mondiale del Malato”*. Dopo due anni di celebrazione in Duomo, la chiesa sussidiaria di santa Maria in Strada ha accolto nuovamente, come da tradizione, tanti fedeli per celebrare la memoria liturgica della Beata Vergine Maria di Lourdes, anticipata a oggi per non sovrapporsi alla santa Messa vigiliare della domenica. Alle ore 17.30 è iniziata la preghiera del santo Rosario; è poi seguita la celebrazione eucaristica, presieduta da don Albino, conclusasi con il canto dell’*“Ave Maria di Lourdes”* che ha davvero aiutato la preghiera per tutti noi, per i nostri fratelli più fragili e ammalati, senza dimenticare le vittime del terremoto in Siria e Turchia e la guerra in Ucraina. C’era tanto desiderio di preghiera, ma anche tanto desiderio di comunione, di poter tornare a guardarsi negli occhi, di riscoprire i volti amici dopo anni in cui abbiamo vissuto quasi segregati nella paura. C’era bisogno della tenerezza speciale di Maria per camminare con noi e ricordarci che non deve comunque mai vincere il virus dell’egoismo perché, oggi più che mai, c’è bisogno di condivisione, di solidarietà, di sorrisi non più coperti dalla mascherina, di cuori aperti e disponibili a essere la carezza del Padre, carezza speciale per chi soffre. [Rosella Panzeri]

17 venerdì – *“Il Duomo racconta”*. Nella serata, dal titolo *“Il Duomo come l’Arca di Noè”*, la dottoressa Elisabetta Cagnolaro ha mostrato a un pubblico sorpreso e visibilmente incuriosito quanti animali si annidano tra gli affreschi della nostra Basilica: si tratta per lo più di cani, moltissimi, ma anche di cavalli, e persino di orsetti e isticci; ci sono anche animali feroci e fantastici come leoni o draghi. In particolare, ne è ricca la

Cappella degli Zavattari. Don Ugo Lorenzi ha poi ricordato alcune storie di santi legati agli animali: san Francesco e il lupo di Gubbio, il griso di don Bosco; sono tutti animali feroci che vengono ammansiti dall’incontro con uomini di Dio, proprio come gli animali presenti nelle pitture delle nostre chiese, quasi *“ammansiti”* e asserviti alla Chiesa stessa, in un’armonia di storie e di periodi storici diversi che si possono ripercorrere passeggiando per il Duomo. [Luisa Lorenzi]

22 mercoledì – *Le Ceneri*. Come da tradizione, il suono della campana maggiore del Duomo a distesa allo scoccare della mezzanotte ha annunciato l’inizio del tempo quaresimale. A tutte le sante Messe di oggi, celebrate secondo il consueto orario feriale (ore 8, 10 e 18), sono state imposte le ceneri ai molti fedeli presenti. Il rito dell’imposizione delle ceneri per i ragazzi dell’iniziazione cristiana ha invece avuto luogo nel corso della settimana successiva all’inizio degli incontri di catechesi, in cripta. A partire da oggi, alle porte della Basilica è stato messo a disposizione dei fedeli un pieghevole che illustra le iniziative e le proposte della parrocchia per vivere questo tempo forte, nonché il testo del messaggio quaresimale del Santo Padre.

[Alberto Pessina]

23 giovedì – *Seduta del Consiglio Pastorale Parrocchiale*. L’Arciprete ha introdotto commentando il brano degli Atti degli Apostoli (14,21-28) nel quale Paolo e Barnaba sono invitati a riferire del loro ultimo viaggio apostolico, dal quale emerge come la grazia di Dio apra alla fede anche il cuore di persone provenienti dal paganesimo. Oggi è stata invitata a intervenire la professoressa Valentina Soncini per introdurre i membri in un percorso di riflessione sul tema

della sinodalità. Commentando un intervento del cardinal Mario Grech, Segretario generale del Sinodo dei vescovi, ha sottolineato come la sinodalità sia uno *“stile”* di essere Chiesa, di porsi nella relazione fraterna e comunione. È uno stile cristiano che vede tutti i battezzati protagonisti e attivi nell’ascolto reciproco e nell’ascolto della Parola di Dio, esercitando nel servizio della Chiesa e della società un condiviso senso di corresponsabilità, mettendo a servizio degli altri le proprie competenze e professionalità, animate e guidate dalla luce della fede. Papa Francesco ci invita costantemente a compiere questo percorso educativo, lasciandoci coinvolgere nelle diverse proposte della Chiesa. Al termine, don Silvano ha informato che l’Arcivescovo ha posticipato la scadenza del mandato ai consiglieri al maggio del 2024, richiamando l’impegno di invitare persone impegnate nei numerosi ambiti della vita ecclesiale e sociale a rendersi disponibili per svolgere questo prezioso servizio del *“consigliare nella Chiesa”*.

[Luisa Lorenzi]

24 venerdì – *Preghiera della comunità ucraina e marcia per la pace*. Questo momento intenso di preghiera, a un anno dallo scoppio del conflitto, ha avuto inizio alle ore 18 presso la chiesa sussidiaria di santa Maria degli Angeli. Don Taras Ostafiiv ha presieduto la preghiera del *molèben* (supplica) alla quale ha partecipato anche Monsignor Arciprete. Erano presenti una cinquantina di persone. Alla fine della preghiera, don Taras ha ringraziato monsignor

Provasi e tutti gli amici italiani per la partecipazione, solidarietà e sostegno al popolo ucraino. L’Arciprete ha ringraziato la comunità ucraina per la coraggiosa testimonianza evangelica di fede e speranza in questo tempo drammatico e incerto. [Don Taras Ostafiiv]

Inoltre, alle ore 21, un migliaio di persone



hanno partecipato a una marcia della pace dal seminario del PIME alla chiesa parrocchiale di santa Anastasia a Villasanta. Erano presenti il Vicario generale della nostra Arcidiocesi, Sua Eccellenza monsignor Franco Agnesi, e i sindaci di Monza, Villasanta e Brugherio.

27 lunedì – *Inizia la visita per la benedizione pasquale delle famiglie*. Don Silvano, don Albino, don Eugenio, don Sergio e suor Concetta hanno iniziato questo pomeriggio il *“pellegrinaggio”* per le vie della nostra parrocchia, bussando a ogni porta per invitare a ringraziare il Signore per la fiducia che ci sta donando nell’affrontare le fatiche del quotidiano e per ridonare vigore e gioia

alle nostre feste. Quest'anno, la visita è anche indirizzata ad accogliere l'invito dell'Arcivescovo a riscoprire la famiglia come casa e scuola di preghiera. Monsignor Delpini ci ha infatti richiamato, nella sua lettera pastorale, a come sia "opportuno praticare diverse forme in rapporto alla composizione e alla storia della fede di ogni famiglia nelle diverse stagioni della vita: letture della Parola di Dio, commenti, comunicazioni, condivisioni di intenzioni di preghiera, il *Padre nostro*, il modo di pregare di Gesù, la preghiera dei salmi, le preghiere del mattino e della sera, il Rosario." La visita si protrarrà per quattro settimane; ci auguriamo che possa tutti prepararci degnamente a celebrare con gioia e cuore trasfigurato dalla grazia del Signore la solennità di Pasqua. [Don Silvano Provasi]

MARZO

12 domenica – Ritiro spirituale per i cresimandi. Quest'anno si è svolto in un modo



particolare: per questa giornata i cresimandi di una parrocchia di Rozzano si sono uniti a quelli della nostra parrocchia. Dopo la santa Messa delle ore 10 nella chiesa di

strettuale di san Pietro martire presieduta da don Luigi Scarlino, mentre i genitori si riunivano con don Silvano, i ragazzi hanno iniziato il loro tempo di riflessione e preghiera con le catechiste in oratorio, riconoscendo come lo Spirito Santo guidi i nostri passi, illumini la vita e ci renda capaci di scoprire il vero senso dell'esistenza. Sono stati proiettati anche alcuni spezzoni del film *"The Lego Movie"* che ha aiutato i cresimandi a comprendere la bellezza di fare le cose insieme ad altri, di condividere la fede, di crescere insieme, aiutandosi reciprocamente. Verso le ore 17, un caloroso saluto tra i due gruppi ha concluso questa intensa giornata.

[Monica La Franceschina]

18 sabato – Pranzo speciale presso la "Casa del Clero". L'Arcivescovo, dopo l'incontro con i sindaci e gli amministratori locali presso la sede della Provincia, ha pranzato presso la "Casa del Clero" con alcuni onorevoli e senatori del territorio di diverse forze politiche, dialogando sull'impegno, sulla vita personale e su temi di attualità. In un clima sereno e proficuo, Sua Eccellenza, i vicari episcopali presenti (i monsignori Angaroni e Bressan) e Monsignor Arciprete, si sono confrontati con i parlamentari anche sulle modalità con le quali la Chiesa ambrosiana potrebbe accompagnare e sostenere il loro impegno nel Parlamento Italiano. A questo proposito, si è giunti a definire già alcuni aspetti circa la forma: momenti di riflessione/spiritualità guidati dall'Arcivescovo a cui seguirà l'approfondimento di temi valoriali e di attualità, ispirandosi al magistero sociale della Chiesa, per poi concludere con un momento di dialogo e scambio. [Sabino Illuzzi]

19 domenica – Ritiro spirituale per i comunicandi. È iniziato con la santa Messa delle ore 10 nella chiesa sussidiaria di san Pietro martire. Alle ore 11, mentre l'Arciprete incontrava i genitori nella sala "Il Granaio", don Eugenio nel salone dell'oratorio, commentando il brano evangelico dei discepoli di Emmaus, invitava i comunicandi a riflettere sull'importanza di imparare a pregare, sapendo creare spazi di silenzio nel



cuore per imparare ad ascoltarsi e a meglio dialogare con lo Spirito Santo. I ragazzi poi, suddivisi in tre gruppi, hanno cercato di comprendere le parti della santa Messa per una più attiva partecipazione alla celebrazione eucaristica domenicale. Alle ore 12.30 è stato condiviso il pranzo al sacco all'aperto e alle ore 14, con l'aiuto di Pedro, è stato proiettato in salone un breve filmato che riprendeva le immagini di due dipinti della "Cena in Emmaus" del Caravaggio. Alle ore 15 i comunicandi hanno visitato in Duomo la cappella del Santissimo Sacramento dove si trova la pala della "Cena in Emmaus" di Carlo Francesco Nuvolone che raffigura Gesù nel momento in cui si svela ai due discepoli. Alle ore 16.30 don Silvano ha concluso il ritiro spirituale con una preghiera insieme, ringraziando il Signore per questa giornata di grazia e ha inoltre precisato alcuni impegni concreti per prepararsi

degnamente alla Prima Santa Comunione. Sono seguiti infine la merenda e un tempo di gioco libero. [Luciana Garlati]

30 giovedì – Seduta del Consiglio Pastorale Parrocchiale. Si è aperta con la proclamazione di un passo tratto dagli Atti degli Apostoli nel quale si racconta l'introduzione di un nuovo ministero nella vita della comunità cristiana: il diaconato. L'Arciprete, partendo dal brano biblico sovraccitato, ha introdotto il tema della "conversazione spirituale" come metodo più efficace nel rendere le nostre sedute più sinodali, raccogliendo il pensiero di un numero maggiore di membri e rendendo meno difficoltoso il compito di sintetizzare i temi emersi per prendere decisioni più appropriate alle necessità emergenti. Dagli interventi è

emerso come occorra rivedere il metodo di lavoro delle sedute e, forse, offrire indicazioni anche per gli altri gruppi parrocchiali, onde migliorare il nostro scontato metodo di comunicazione. È necessario curare maggiormente quello stile di vita che sa privilegiare l'ascolto e il dialogo accogliente ed empatico che poi permette anche di meglio comunicarci idee, proposte, impegni e scelte più opportune per migliorare la vita personale e comunitaria. Molte volte, infatti, facciamo fatica a capirci perché partiamo da alcune priorità che non sono state valutate insieme e creano facilmente pregiudizi e divisioni. In una società che sembra correre senza sosta, il rischio è che non si trovino e non si creino momenti di riflessione e confronto pacati e condivisi, con desiderati e condivisi atteggiamenti dialoganti, capaci di introdurci e avviare precisi e fruttuosi processi collaborativi. [Teresa Nucera]

Sinodalità: via per un nuovo cammino di Chiesa

Valentina Soncini

La parola più ricorrente nella comunicazione ecclesiale ed ecclesiastica in questi ultimi mesi è "sinodalità" o "cammino sinodale".

Essa risuona a più livelli: pontificio, italiano, diocesano. Il Sinodo dei vescovi sulla stessa sinodalità è in atto e si concluderà nel 2024; la Chiesa italiana ha promosso un percorso sinodale



che si concluderà nel 2025; anche la lettera pastorale del nostro Arcivescovo dello scorso anno indicava in specifico questo modo di essere Chiesa.

Il Segretario del Sinodo, Sua Eminenza il Cardinal Mario Grech, recentemente presente anche a Milano, ha trattato con grande chiarezza questo tema, sottolineandone il punto chiave: al centro è posto il popolo di Dio, caratterizzato da diversi carismi e vocazioni, tra loro in relazione virtuosa, tutti animati dal dono battesimale del *sensus fidei*.

Proprio la presenza variegata di vocazioni, carismi e ministeri richiede un modo di camminare insieme che sappia valorizzare tutti. In quest'ottica, la sinodalità *non è un evento puntuale, ma un processo*: quanto più il cammino è curato, partecipato, capace di far emergere le ricchezze proprie di ogni battezzato, tanto più si innescano veri processi di trasformazione.

Papa Francesco ha deciso pochi mesi fa di allungare il percorso del Sinodo in atto per avere più tempo per la fase di ascolto. Forse il Santo Padre, mi permetto di interpretare, desidera che la sinodalità non sia solo un evento, quale la celebrazione del Sinodo, ma sia proprio un processo che inneschi dinamiche

virtuose e faccia emergere soggetti nuovi. La pratica prolungata dell'ascolto è un modo con il quale "costringersi" a tener conto degli altri, ciascuno con la propria originalità.

Il cardinal Grech ha anche sottolineato che la *sinodalità è stile*: dice un modo di essere insieme, di essere Chiesa, di porsi nella relazione fraterna

e comunione, che si dà previamente ai ruoli che si esercitano. Proprio quest'ultimo passaggio sottende *una dimensione importante: la coltivazione di una spiritualità di comunione*. La profondità e la serietà poste nel curare la dimensione interiore fanno la differenza tra processi sinodali e pratiche burocratiche organizzative e anche procedure semplicemente democratiche; cercare tramite la partecipazione di giungere a una decisione condivisa e capace di far avanzare verso ciò che è bene per tutti prevede infatti l'apertura comune al dono dello Spirito, e non si tratta solo di un'azione dialettica tra le parti.

COSA SUCCEDDE IN UN CAMMINO SINODALE?

È un percorso che dovrebbe attivare, a più livelli tra loro correlati, tutto il popolo di Dio: i battezzati, animati tutti dal *sensus fidei* che porta a far emergere il consenso dei fedeli su questioni importanti. Dal livello di tutti si passa a "qualcuno": ordinati e laici più impegnati nel raccogliere le ricchezze espresse per esercitare un discernimento che porti a scelte. Al vertice di questo ascolto e al termine di questa sintesi ci si pone nelle mani di uno, il pontefice (tutti, qualcuno, uno) che può assu-

mere e confermare quanto acquisito o darne una lettura propria. Ovviamente ogni livello tiene conto degli altri e gioca una propria parte in un dinamismo di andata e ritorno dalla vita alla riflessione sulla vita.

QUALI SONO I PUNTI CRITICI DI QUESTO PROCESSO?

La sinodalità chiama in gioco in quanto credenti in grado di assumere una corresponsabilità matura dentro la Chiesa tra ordinati e laici. Oggi credenti adulti, maturi nell'esercizio di una corresponsabilità ecclesiale non sono diffusamente presenti, non solo tra i laici, ma anche nel clero: si registra una stanchezza nella vita di fede, scarso slancio missionario, il prevalere di posizioni individualiste e non comunionali, scarsità di pratiche di condivisione tra preti e laici, molte volte ancora segnate o da clericalismo o da laicismo.

Se prevale in preti o laici il clericalismo, si mortifica la vera corresponsabilità e la si riduce a mera collaborazione esecutiva alla visione di alcuni. Eppure, proprio il rilancio forte di questo stile di Chiesa diventa un incentivo a superare criticità, rompere schemi che imbrigliano, riconoscere i doni che lo Spirito continua a distribuire per il vantaggio comune.

Un esercizio sinodale può avere grande effetto sia all'interno della Chiesa, favorendo una maggiore compartecipazione di tutti i creden-

ti e, tramite questa, una maturazione di un volto di Chiesa comunione, *sia all'esterno*, in quanto allenamento alla pratica di comunione, di costruzione di ponti e di relazioni a favore del bene comune, grazie alla capacità di ascolto profondo e rispetto di tutte le parti in causa.

QUALI PASSI COMPIERE IN CONCRETO?

I primi passi del processo sinodale sono dedicati alle *pratiche di ascolto* tra tutti coloro che sono chiamati a partecipare a un percorso. Sembra banale, ma ascoltare non è solo sentire: *significa fare spazio a quanto l'altro afferma, anche se in contrasto con il proprio punto di vista*. Questa accoglienza è la premessa a una comprensione meno pregiudiziale. L'ascolto profondo non lascia mai uguali, è preambolo ai successivi passi di elaborazione e

soprattutto di discernimento, fino alla determinazione di vie da intraprendere. Anche questo ultimo tratto deliberante mette in gioco diversi livelli di intervento: quelli consultivi e poi quelli deliberativi. Non tutto il

popolo di Dio è chiamato a percorrere tutti i passi di questo cammino: molte decisioni in ultimo sono del parroco, del vescovo, del pontefice. La differenza, però, può farla il modo con il quale si giunge fino al penultimo step con piena corresponsabilità, senza deleghe in bianco. La sinodalità, molto citata, chiede di diventare cammino concreto.



Benedetta non va più a Messa

Alessandro Colombo

Sono ormai quasi trent'anni che mi occupo, a vario titolo, di giovani: come catechista, come educatore o, forse, solo come semplice appassionato. Si potrebbe infatti dire che i giovani siano la mia "passione": mi piace stare in mezzo a loro, mi divertono, mi tengono giovane, mi interrogano, ma talvolta mi deludono, mi fanno arrabbiare e mi fanno soffrire; mi piace ascoltarli e mi piace essere ascoltato,



accogliarli ed essere accolto. *Sono convinto che per "parlare di" giovani sia necessario innanzitutto "parlare con" i giovani.* Quando ero ragazzo, c'era un certo Jovanotti (che per fortuna c'è ancora) che cantava: "Perché i ragazzi non si fanno vedere, sono sfuggenti come le pantere. E quando li cattura una definizione, il mondo è pronto a una nuova generazione". *Non si può parlare di giovani senza "viverci dentro" perché si correrebbe troppo il rischio di camminare sul filo del ricordo e sul paragone degli anni e delle generazioni passate.*

Per tutti questi motivi, per "dire qualche cosa" sui giovani, ho quindi deciso di farlo dire direttamente a loro. Mentre scrivo, qui in oratorio, mi si avvicina una giovane educatrice, tra le più amate e impegnate coi ragazzi, a cui ho chiesto una breve intervista sui giovani nella Chiesa...

«Ciao Benedetta (nome di fantasia, ndr), hai voglia di raccontarmi come ti senti o come ti vedi nella Chiesa di oggi?» «Guarda che io, però, non vado più a Messa!» «Perché non vai più a Messa?» «Perché non credo.» «A cosa non

credi?» «Non credo né alla Chiesa né alle religioni!» «Perché usi il plurale? La nostra è una religione sola!» «Perché sono tutti costrutti dell'uomo!» «Quindi tu credi che sia tutto un'invenzione dell'uomo?» «Non è che lo credo, è così!» «E tutto deve essere razionalmente conducibile a una spiegazione plausibile?» «No! Non è questo, è che non va per forza cercata una spiegazione, ma se la vogliamo cercare la troviamo nella scienza, nella psicologia...» «Prova a spiegarmi l'amore!» «È un sentimento verso l'altro, e non verso l'alto, e verso se stessi. Aggiungo che non dipende da Dio, ma dipende da te.» «L'amore è un principio generativo...» «Non tutto ciò che è generato nasce dall'amore. Se tu credi, allora credi in tutto. Per questo è una str***ata. Io filosofie e religioni le metto lì, sono la stessa cosa.» «Possiamo fare un gioco? Fai finta di essere una credente e prova a convincermi a credere in Dio...» «Non ci riesco.» «Se ti chiedessi invece di fingerti una terrorista e convincermi a compiere degli attentati?» «Quello sì, perché è una cosa reale. Il credente non è una cosa reale, non ti dà degli effetti che vedi. Il terrorista uccide e vedi i morti.» «I missionari, invece, non li vedi?» «Sì, ma quelli sono pazzi.» «Invece i terroristi no?» «Sì, infatti sono pazzi entrambi.» «I missionari amano e portano il bene, i terroristi odiano e portano il male: non mi sembra proprio la stessa cosa.» «Sì, ma non è stato sempre così: nella storia anche i missionari hanno fatto del male...» «Il bisogno di credere è insito nell'uomo.» «Se io non credo, vivo bene lo stesso. Io vivo bene se ho i miei affetti e se faccio quello che voglio...» «E perché allora vieni in oratorio, vuoi aiutare gli altri, i più piccoli, i più deboli? Vuoi stare con chi soffre, vuoi sentirti utile?» «Perché fa parte del mio carattere, non c'entra Dio.» «Prova a convincermi ora ad andare a Messa.» «Dai Bolla (soprannome dell'intervistatore, ndr), vai (proprio non ce la fa a dirmi "vieni") a Messa e vedrai che quando uscirai da lì sarai diverso, potresti ascoltare delle parole che po-

trebbero aiutarti a vivere meglio.» «Ma non è un po' una palla? Alla fine dicono sempre le stesse cose, no?» «Sì, però puoi cogliere sempre diverse sfumature.» «Bah... cara Benny, se mi dici così capisco che per te la Messa è solo un mucchio di parole noiose, non ci verrei neanche io...» «Sì, ma per me parte tutto dall'inizio, io non vengo perché non credo.» «Beh, ma a Messa ci si può venire anche per cercare Dio, non solo quando l'hai trovato.» «Se per me Dio è



una ca***ta io perdo del tempo a cercare qualcosa in cui non credo.» «Ma tu, cara Benny, non senti il bisogno di Dio?» «No.» «Perché?» «Perché non ho bisogno di una cosa che non vedo, che non sento e che non dà risposte visibili... Ora però voglio fartela io una domanda: qual è il primo momento in cui tu sei venuto a contatto con la religione?» «Non me lo ricordo, probabilmente mia mamma mi ha accompagnato alla vita spirituale fin da piccolo.» «Qual è stato il momento in cui sei entrato a contatto con la religione in maniera consapevole?» «Direi ai tempi della scuola media, quando mi sono convinto che mi piaceva ricercare i perché della mia vita nel

Vangelo.» «Perché hai continuato a crederci?» «Perché ne sento la necessità e perché nella fede colgo molte risposte che non trovo negli esseri umani. Tutto sommato fa parte di me, è una cosa che mi completa» «Cosa ti ha dato Dio di tangibile?» «Prova a rispiegarmi l'amore...». «...» «Benedetta non si vuole dare delle risposte?» «Ma perché i ragazzi di oggi vogliono delle risposte tangibili. È per questo che non credono. E si aggiunga a questo anche tutte le str***ate che fa la Chiesa, alle miriadi di str***ate che fa la Chiesa, a quello che dice, ma poi fa il contrario.» «Non si va più a Messa perché siamo più emancipati, prima si andava solo per farsi vedere. La mia maestra delle elementari il venerdì diceva: "Bimbi, ci vediamo a Messa domenica!". Adesso, invece, le maestre non lo dicono più. Prima era un dovere sociale, ora non lo è più, e quindi non si va più in chiesa.»

Benedetta e io e siamo andati avanti un paio d'ore a continuare a discutere, ma non ho tutto questo spazio per raccontarvelo. Nel proseguo, si è anche aggiunto un altro bravissimo educatore e, alla fine, nella discussione, abbandonato il gioco-intervista, si era almeno in sei nell'ufficio. Lascio a voi ogni tipo di conclusione: non credo di aver detto nulla di nuovo e di innovativo, tanto meno di aver insegnato qualcosa. Mi sono accorto che alla fine questi giovani non se ne andavano più via a furia di parlare di qualcosa in cui non credono e che non gli interessa; il fatto che da questa cosa ormai siano lontani è davanti agli occhi di tutti: eppure *Dio ancora entra nei loro cuori e li apre*, a volte li squarcia, eppure vengono in oratorio, eppure sanno amare senza sapere chi, senza dare un nome alle cose, eppure hanno gli occhi belli anche quando li abbiamo fatti arrabbiare, eppure e per fortuna non dipende solo da noi se questi giovani credono, eppure e per fortuna, se Dio muore, è per tre giorni e poi risorge.

“Si può parlare di morte?”

Marta Solferini

Mi chiamo Marta, ho ventisette anni e studio pedagogia. Questo interrogativo, scelto come titolo del convegno organizzato dalla “Caritas” di Monza sabato 11 febbraio 2023 in occasione della “Giornata Mondiale del Malato”, con il patrocinio della Regione Lombardia, della “Fondazione IRCCS San Gerardo dei Tintori”, della Parrocchia ospedaliera e dell’UNITALSI mi ha particolarmente interessata. In un primo momento, questo tema mi sembrava un po’ “singolare”, ma mi è stato poi evidente, durante la giornata, che la sua ragione incrocia direttamente il mio desiderio di vita!



La morte è un tema che tocca tutti, prima di tutto perché a ogni persona purtroppo accade di veder soffrire e morire qualcuno che gli è vicino e caro. Inoltre, perché, anche se non avremo memoria del morire, in tante situazioni capita di far esperienza del dolore e del limite che, in quanto esseri umani, ci appartiene e ci si impone. D'altra parte, la morte è il limite ultimo, e, in quanto tale, anche le parole che possiamo utilizzare per parlarne sono limitate. In un certo sen-



so, essa rimane sempre qualcosa di impossibile, di troppo doloroso e, alcune volte, di assurdo da dire, tanto che **la via più semplice è nascondere, censurarla, limitarsi a non parlarne**.

È proprio vero: **nella nostra cultura attuale** vengono proposte continuamente **modalità di allontanare il pensiero della sofferenza** propria e di quella degli altri; pensiamo alla spettacolarizza-

zione mediatica della morte, alle promesse di eterna giovinezza e ai rimedi contro la paura di invecchiare, alle continue sollecitazioni e proposte di svago, quasi non ci fosse una fine. In modi diversi, viene il

sospetto che siano tutte vie di fuga, proprio lì dove la sofferenza e la morte, invece, impongono forzatamente di fermarsi e richiamano a sostare, non senza coinvolgimento, davanti al dolore degli altri.

Penso che in questo modo rischiamo di perderci anche la domanda: **“cosa significa vivere?”**.

Fin dai primi interventi, ho intuito che la domanda che il convegno si era posto, sarebbe emersa in tutta la sua importanza e anche in tutta la sua fatica. Eppure, soprattutto in un contesto come quello delle istituzioni sanitarie, dove quotidianamente pazienti, familiari, medici e operatori sanitari sono in contatto con questo aspetto della realtà, ho pensato che la domanda non è bene che sia evitata.

È stato importante, per me, vedere organizzato questo convegno in un ospedale: mi ha dato la sensazione che questo spazio, dove si va a chiedere di stare meglio e dove chi lavora investe le sue energie e le sue conoscenze per guarire chi è malato, è anche un luogo dove non si deve aver timore di star di fronte ad “altro”. Questo mi è piaciuto.

C'è stata un'ulteriore riflessione durante la mattinata, condivisa in diversi modi dai relatori, che ho trovato particolarmente illuminata e illuminante e che mi piace condividere.



Tutti coloro che sono intervenuti ci hanno proposto di pensare, di riflettere, di considerare la differenza tra la guarigione e la cura. Nel contesto sanitario, ogni paziente porta con sé una richiesta di guarigione; questo rappresenta certamente la missione dell'istituzione ospedaliera.

Non si deve però dimenticare che, prima di tutto e più profondamente, quasi senza accorgersene, ogni paziente porta in sé il desiderio e l'urgenza che qualcuno si prenda cura di lui. Bellissimo, non trovate? Una cosa è la possibilità, il desiderio, della guarigione; altro, e più profondo, è il diritto che di me ci si prenda cura! **Non c'è un diritto di guarire, ma il diritto di essere curati. Se la morte in alcuni casi è, in un certo senso, il fallimento della terapia, è invece sempre possibile non fallire la cura.** Questa distinzione implica che occorra

almeno provare a umanizzare, ad accompagnare quello che per l'uomo rimane e rimarrà sempre e drammaticamente difficile accettare: il proprio morire. Integrare e non censurare questa parte

della nostra realtà, è un primo importante passo che, penso, dobbiamo recuperare. A volte, il silenzio non è rispetto, ma solitudine, isolamento. Forse, è questo il **compito etico di una sanità “sana”**, che sa riconoscere la chiamata

alla prestazione sanitaria anche come occasione per incontrare la persona e proteggere la dignità della sua vita e del suo morire. Una sanità così mi piace di più.

Si può quindi parlare di morte? Sì, ho pensato,



solo e perché si può parlare della vita, della altissima dignità della nostra vita, in ogni suo momento.

Il terremoto in Turchia e Siria: domande e solidarietà

Giampietro Nardi

Quando accadono eventi della portata del terremoto che ha colpito la Turchia e la Siria, la sensazione immediata è quella di sentirsi molto piccoli e assolutamente impotenti di fronte alla tremenda grandezza di quanto è capitato. Quando ero più giovane e la comunità italiana si trovava di fronte a avvenimenti di questa portata, si creava subito una corsa verso le zone terremotate, dove la struttura della protezione civile non era ancora presente (l'avrebbero inventata dopo). Non mi sono mai trovato esposto direttamente a terremoti disastrosi, ma penso che la paura che si provi sia qualcosa di terrificante.

Ritengo che l'uomo di oggi viva sostanzialmente nell'illusione di riuscire a dominare tutto; quindi, *un fenomeno così macroscopicamente al di fuori di ogni controllo, porta a riflettere sul concetto che l'uomo non può essere messo a fondamento di tutta la realtà perché c'è comunque qualcosa che gli sfugge, e non è cosa da poco. Se mettiamo l'essere umano al centro di tutto c'è poi sempre qualcosa che non torna. Si nota, inoltre, la sproporzione assoluta tra la possibilità di capire quanto capitato, perché ormai sappiamo bene che sono le zolle della crosta terrestre che si muovono l'una contro l'altra, e la possibilità di intervenire con le nostre capacità tecniche; non mi sembra, infatti, che in alcun modo si riesca a fermare la corsa di una zolla della crosta terrestre contro quella vicina. Sussiste una certa analogia tra quanto avviene nel mio campo, la medicina, nel quale riusciamo a fare diagnosi sempre più sofisticate e precise, ma con possibilità terapeutiche che spesso non sono così brillanti come le diagnosi.*

È interessante ricordare che *il terremoto lo troviamo presente anche nel Vangelo*, ma in questo caso assume il significato di "teofania", cioè della manifestazione diretta della presenza di Dio. Lo incontriamo *dopo la morte del Signore Gesù in croce*, e non sembra su-

scitare alcuna paura, ma solo riflessioni sulla signoria di Dio sul creato. La nostra umana normale simbologia del terremoto è invece quella, ovviamente, di precarietà e pericolo. Le due prospettive si trovano esattamente all'opposto una dell'altra. Su questa dialettica, questa irriducibile antitesi sono notevoli le considerazioni di Enzo Bianchi formulate sul quotidiano "Avvenire" in occasione di un terremoto degli anni scorsi, che voglio riproporre integralmente.

"Il giorno dei funerali delle vittime del terremoto è il momento in cui il dolore dei singoli assume una dimensione e una visibilità comunitaria, sociale. Nelle bare, che sono sempre troppe, insopportabilmente troppe, sono rinchiusi le speranze di chi è rimasto sotto le macerie e di chi da quelle macerie è uscito distrutto nei suoi sentimenti più cari. In modo misterioso, i veri celebranti del rito funebre sono proprio i morti: sono infatti le loro vite spezzate, la comunione che alimentavano attorno a sé, l'amore di cui si sono mostrati capaci ad aver convocato quanti li hanno amati e quanti hanno tragicamente scoperto la fragilità di ogni esistenza, la solidarietà nella comune debolezza umana.

Non ci sono parole all'altezza di questi eventi: ciò che spetta a noi tutti è assumere, ciascuno con i propri limiti, la responsabilità di farsi prossimo con umiltà e nella compassione. Da alcuni giorni non cessano di risuonare due domande che sono un unico grido di dolore: "Perché?" e "Dio, dove sei?". Sono domande antiche come il mondo e brutalmente nuove di fronte a ogni catastrofe.

Soprattutto sono domande che ciascuno sente sgorgare in sé all'improvviso, dopo che tante volte aveva potuto illudersi che riguardassero solo gli altri. Poi, più ancora che la forza delle immagini trasmesse dai media, basta l'evocazione di un luogo conosciuto, la somiglianza con un volto familiare, il ricordo di un'amicizia lontana per rendere la disgrazia vicina, nostra.

Il "perché?" riguarda le cause del terremoto, che non sono mai solo naturali, e che dovrebbero essere

affrontate con lucidità e serietà nell'immediato, ma ancor più nelle fasi successive, per dare non una risposta ma un fine a questo "perché" e renderlo un "affinché", così che il "mai più!" non risuoni come generica promessa, reiterata in modo scandalosamente inutile a ogni sciagura.

"Dio, dove sei?" invece è l'interrogativo che scuote la nostra fede nel Dio narratoci da suo figlio Gesù: un Padre che non castiga né punisce, ma che perdona, resta misericordioso e invita tutti a non peccare più. È l'antica domanda rilanciata da Voltaire dopo il terremoto di Lisbona del 1755: «O Dio è onnipotente, e allora è cattivo, oppure Dio è impotente, e allora non è il Dio in cui gli uomini credono».

Eppure tutta la tradizione spirituale ebraica e cristiana, ci dice che Dio non è lontano, è con le vittime, accanto a loro, in qualche misura partecipa alle sofferenze umane e accompagna silenziosa-



mente ciascuna di loro per abbracciarla al di là della morte e darle quella vita promessa che è stata contraddetta e negata nella storia. Dio è misericordioso, compassionevole, fedele nell'amore: egli ci accompagna senza mai abbandonarci, anche se il male, la sofferenza e la morte restano un enigma che solo a fatica, grazie alla fede e a Gesù Cristo, può diventare mistero di vita. Ma chiediamoci anche: può Dio intervenire nel mondo con eventi di cui lui è protagonista senza l'azione degli uomini? Può intervenire castigando o compiendo materialmente il bene senza la cooperazione degli uomini?

Oppure Dio interviene solo inviando il suo spirito nella mente e nel cuore delle persone che poi agiscono per il bene o per il male? Molti cristiani oggi sono persuasi che il mondo abbia una propria autonomia da Dio, che siamo veramente liberi e che Dio non può costringerci né con il castigo né con il premio terreno e che quindi la vera domanda da porsi è "Dov'è l'uomo?".

Già Rousseau rispondeva in questi termini all'interrogativo di Voltaire. Sì, dov'è l'uomo con le sue responsabilità concrete nella mancata prevenzione, nella cattiva gestione del territorio, nel prevalere dell'interesse personale su quello comune? Eppure questi tragici eventi ci rivelano un duplice volto dell'essere umano: quello assente, irresponsabile, cinico che purtroppo ben conosciamo. Ma anche quello radicalmente "umano", quello della compassione, della dedizione spontanea, volontaria, del lanciarsi in soccorso di sconosciuti, dell'u-

manissimo piangere con gli altri, del ritrovare proprio scavando tra le macerie del dolore l'appartenenza all'unica famiglia umana che era andata smarrita. Ecco dov'è l'uomo, l'essere umano nella sua verità più profonda: lì, a mani nude e a cuore aperto, accanto al fratello, alla sorella nella disgrazia. Anche oggi che siamo senza parole dobbiamo ripeterci gli uni gli altri che l'ultima parola non è e non sarà la morte, ma la vita piena che Dio dona a tutti noi, suoi figli e figlie: l'ultima parola spetterà a Dio, nella Pasqua eterna, quando asciugherà le lacrime dai nostri occhi, distruggerà la morte e, perdonando il male da noi compiuto, trasfigurerà questa terra in terra nuova, dimora del suo Regno".

Penso che queste riflessioni possano stimolarci a restare sempre nella giusta prospettiva, che non può mai essere quella di essere al centro di tutto, di essere il senso di tutto. Nessuno di noi, infatti, è Dio. Questa mia conclusione, che pare un'ovvietà assoluta, ritengo sia bene ricordarla a vicenda con una certa frequenza, per non peccare di superbia.

La chiesa scomparsa di san Maurizio

Giustino Pasciuti

L'agrimensore Giovanni Filippini nel 1722 disegnò la mappa di Monza e del suo territorio per il Catasto Teresiano. Nella parte relativa al cen-



1

tro del borgo era ben evidente il percorso della Strada d'Arena che procedeva dal Ponte omonimo e piegava, a un certo punto, verso la Torre di Lecco per uscire fuori dalle mura. Sulla curva era collocata la *chiesa di san Maurizio, oggi scomparsa*. Il Ponte d'Arena e la strada, importante collegamento da Milano ai passi alpini, erano entrambi di origine romana.

L'area in cui sorgeva la chiesa, la Contrada di Arena, ha restituito numerosi reperti archeologici della Monza più antica e, fra questi, le epigrafi funerarie dei Sertori (provenienti da san Maurizio), una famiglia di un certo prestigio nel vicus romano (datate I secolo d.C., oggi conservate presso i Musei Civici).

Non conosciamo la data di fondazione della chiesa, ma un diploma vescovile dice che già esisteva nel 1119 e una bolla papale del 1169, scritta per definire la giurisdizione della Basilica di San Giovanni, la enumera fra le chiese sussidiarie: "Ecclesia Sancti Mauritii cum Hospitali". La presenza di una strada importante spiega poi l'esistenza di un *hospitale* per l'alloggio dei viaggiatori e dei pellegrini.

La chiesa venne dedicata a san Maurizio *primicerius* (ufficiale) della legione tebea, unità composta da cristiani, che per questo fu martirizza-

to coi suoi commilitoni ad *Agaunum* (Rezia) nel III secolo; la memoria e il culto di questi martiri è ancora oggi diffuso in Svizzera, Francia, Germania e Italia. *Diverse effigi del Santo erano conservate nella chiesa:* sulla lunetta del portale in posa equestre (forse opera di Bernardino Luini), su una tela il suo martirio, sulla pala d'altare con Cristo e i martiri tebei.

Il canonico del Duomo Girolamo Carminati de' Brambilla ci dice, in un suo manoscritto del XVI secolo, che l'edificio sacro venne completamente ricostruito in luogo di quella originaria ormai cadente: "La Chiesa di S. Mauritio in Contrata di Arena alla parte orientale di Monza, era alias picciola, e fu ridotta alla forma che hora [sic] si trova tutta in-

2



volta l'anno 1471 all'11 d'ottobre. Haveva [sic] questa Chiesa alias 4. Chiericati intitolati di S. Maurizio, hora sono quasi tutti estinti, et applicati ad altri titoli. Ha però anchora certi redditi, quali si manegiano [sic] da certi Sindaci della Contrata per far celebrar la Messa. Quivi vi è anchora una Scuola de Disciplini, quali furono eretti nel 1533 dal M. R. Monsig. Gio. Maria Toso Vicario Generale di Milano, e sono in numero di 120 in circa. Quivi si fa anchora la Scuola della Dottrina Christiana dei fanciulli maschi di detta Contrata" (in Frisi III, 239).

La confraternita, detta "Scuola dei disciplini di San Bernardino" ovvero "Confraternita di San Bernardino, del Gonfalone", ricevette il riconoscimento canonico con atto rogato nel 1533; aveva finalità assistenziali e caritative, in particolare offriva sostegno ai condannati a morte. I disciplini si radunavano nella chiesa per recitare l'ufficio della Vergine e, durante la Quaresima e l'Avvento, si sottoponevano alla pratica penitenziale della flagellazione, "*faciunt disciplinam*". L'istituzione venne sciolta nel 1786 per effetto dei decreti dell'imperatore Giuseppe II d'Austria.

La chiesa aveva uno sviluppo planimetrico molto semplice: un'aula unica (la pianta fu rinvenuta da Augusto Merati e pubblicata nel 1966), due cappelline prima del presbiterio, al termine un'abside poligonale. La chiesa pur "picciola" fu elevata al grado di *coadiutoria dall'arcivescovo Carlo Borromeo*; secondo gli atti della visita pastorale del 1763, misurava trentasei braccia in lunghezza e venticinque in larghezza (circa venti metri per dieci).

La facciata, conservata in una fotografia precedente alla demolizione del 1884, era a doppio spiovente (rifletteva la forma interna dell'edificio), chiusa da due lesene laterali e terminava con tre colonnine su cui appoggiavano altrettante croci; al di sotto della croce più alta si apriva una nicchia che ospitava una statua della Vergine, oggi collocata sulla porta d'ingresso

3



del salone dell'Arenario (Augusto Merati). Al centro della facciata, v'era un finestrone tondo affiancato da altre due finestre inquadrato in una cornice terminante in un arco a tutto sesto; nella parte inferiore si trovava il portale con la lunetta in cui era raffigurato il Santo, ai lati dell'ingresso erano infisse le lapidi dei Sertori. Il *campanile* terminava originariamente in una cuspide, ma venne ribassato, poiché "minacciava ruina", nel secolo XVIII assumendo la forma squadrata visibile nella fotografia.

Nel corso del XVIII secolo importanti interventi decorativi riguardarono la facciata a opera del quadraturista Giambattista Longoni; venne affrescato il presbiterio per mano di Giuseppe Gariboldi e del quadraturista Giacomo Lechi; le due cappelline furono abbellite rispettivamente dagli affreschi della Madonna e di sant'Antonio abate.

Contemporaneamente ai lavori di ornamentazione, *vennero eseguite nel XVIII secolo opere per migliorare la fruibilità degli spazi interni:* nella controfacciata fu allestita una cantoria sopraelevata e fu ricavato nella parete di fondo del presbiterio il deposito (absidiola) dove venne trasferito il Crocefisso, già esposto nella controfacciata.

Il regio decreto del 30 marzo 1871 dichiarava di pubblica utilità le opere di sistemazione della strada che dalla distrettuale di san Maurizio portava al Ponte di Lecco. Era il preludio all'*abbattimento* dell'edificio avvenuto nel 1884: "La demolizione di questa chiesa – scrisse Dante Fossati – gioiello architettonico del secolo XV venne approvata dal consiglio comunale per l'allargamento della via Vittorio Emanuele".

1. Particolare Strada d'Arena e San Maurizio, Catasto Teresiano, 1722

2. Stemma della Confraternita del Gonfalone – Monza, in Giuseppe Fassina, 1999

3. San Maurizio nel 1880 ca, in Dante Fossati, 1984

“Il Duomo come l’arca di Noè”

Elena Gobbi Picco

Lo scorso 23 febbraio ha avuto luogo il terzo appuntamento del ciclo “Il Duomo racconta” sul tema: “Il Duomo come l’Arca di Noè” che, carica di uomini e di animali di ogni specie, naviga, tra difficoltà e tempeste, verso la salvezza. È l’immagine della Chiesa che custodisce e guida ogni uomo alla ricerca di un senso e di un orientamento da dare alla propria vita e che accoglie pure gli animali, anch’essi creature di Dio; popolano anche la Basilica monzese, spettatori silenziosi e immobili della vita che vi si svolge e portatori, talora, di un messaggio. Di questo lungo e interessante racconto svolto, con dovizia di particolari, da *Elisabetta Cagnolero*, si può riportare solo una sintesi, sperando di suscitare interesse, curiosità e desiderio di andare alla ricerca di questi nascosti abitanti.

Di alcuni ci si accorge immediatamente: per esempio, all’ingresso della Basilica si è accolti da due *leoni* stilofori, probabilmente un recupero da un precedente protiro distrutto e sostituito dall’attuale cinquecentesco. Il degrado della pietra non consente di ricostruire la loro fisionomia ed espressività ma, in ogni caso, questi leoni, restano lì ad accogliere i fedeli e a sostenere le colonne del protiro. Non sono gli unici presenti sulla facciata del Duomo: una delle ghiera che circondano il rosone presenta una pregevole sequenza di *teste proprio di leoni*, la cui singola identità non è facilmente distinguibile da un osservatore a distanza, anche se risulta evidente il contributo di mani diverse, con un esito in alcuni casi più geometrico, in altri più naturalistico.

Nel periodo estivo, in assenza del portone esterno, è visibile l’architrave di ingresso alla Basilica, sostenuta da una pregevole coppia di *leoni* che aggrediscono due

arieti: tra loro molto simili, risalgono alla seconda metà del 1300; molto accurata è la definizione dei particolari del vello, delle zampe e della rotondità delle corna; terribile è l’espressione dei leoni, di cui uno particolarmente aggressivo, fermo in un ghigno mentre le sue zampe affondano, profondamente, nel corpo del povero ariete. Per converso, si può citare la presenza, nella lunetta sopra l’ingresso, di una *colomba*, universalmente simbolo della pace, posta al centro e protagonista di entrambi i registri. Nella parte superiore indica, alla regina Teodolinda, il luogo su cui fondare la nuova chiesa *Modo Etiam* (da cui Monza), nella parte inferiore rappresenta lo Spirito Santo che scende su Gesù, battezzato da san Giovanni. Il recente restauro ha evidenziato che la colorazione scura della colomba deriva da un’alterazione dell’iniziale strato pittorico a base d’argento. Pertanto, nella lunetta, a quel tempo policroma, come indicato da alcune tracce di colore, la colomba risaltava per la sua particolare lucentezza e riflettanza solare. Sul basamento, costituito da tre recuperi archeologici di coperture di sarcofagi romani del II-III secolo d.C., sono scolpite scene di lotta tra *amorini* e *leoni*, *pantere* e anche *mostri marini* e *delfini*. Nella lunetta è rappresentata anche la rinomata “*Chioccia con i pulcini*”, oggi conservata nel “Museo e Tesoro del Duomo”. Un’altra sua raffigurazione si trova in uno dei punti più alti, il campanile, scolpita su uno dei quattro stemmi di pietra commissionati nel 1615 a Giovanni Maria Giorgiolo e collocati all’altezza della cella campanaria (gli originali sono conservati in museo); in tali blasoni sono rappresentati a sud la “*Chioccia con i pulcini*”, a est la mitra e il pastorale in uso all’Arciprete, a nord la Corona ferrea e la

croce del Regno e a ovest l’Agnello posto sul libro dei sette sigilli. Sulle cornici vi sono figure di mostri e sirene. Entrando nel Duomo, si è poi accolti da una serie di animali scolpiti sui capitelli delle prime tre coppie di colonne: si individuano *pantere*, sirene, fauni che suonano strumenti a fiato, *grifoni*, *aquile* e, anche, i simboli degli evangelisti. Nella navata centrale, a sinistra, in corrispondenza dell’organo, è collocato un evangelicario, opera di Matteo da Campione. Al centro del fronte principale, è posta un’*aquila* a sostegno del leggio. Sul retro dell’arco, è scolpita una scena di caccia rappresentata da una fila di *quadrupedi* che convergono verso il colmo dell’arco. La lastra posteriore è collocata all’ingresso della sacrestia; raffigura l’incoronazione di Venceslao. Nella parte a sinistra, il ricciolo del pastorale è rappresentato da un *draghetto* e, a ornamento della sedia curule su cui è assiso l’imperatore, si individuano due *teste di cane*. Non tutti gli animali che abitano il Duomo sono così facilmente visibili, anche se presenti ovunque negli affreschi, nelle vetrate, nei quadroni e nei quadri. Le pareti affrescate della Cappella degli Zavattari, a cui il recente restauro ha ridonato luce e vitalità, raccontano le vicende di una regina e del suo popolo, che non si limitano ai soli personaggi e avvenimenti di risonanza storica, ma colgono pure alcuni momenti di vita quotidiana, i cui protagonisti sono anche animali domestici. Per dimensione, numerosità e per il risalto dei finimenti dorati, emerge, al primo colpo d’occhio, soprattutto la presenza di *cavalli* di vari colori e pose, di cui colpisce l’espressività e lo sguardo, talora rivolto anche verso l’osservatore. Sul fronte del transetto, è ritratto san Giovanni Battista che indica l’*Agnello*, simbolo di

Cristo e, sotto, la regina Teodolinda e la *colomba*. Sul lato destro, nella parte inferiore, ecco una *muta di cani* da caccia tenuta al guinzaglio dal padrone che suona il corno e, poco sopra, un *cagnolino* grigio, dal pelo arruffato, e un *falco* posato sulla mano del falconiere. Nell’intradosso di sinistra, san Giorgio tiene a bada, con la lancia, un *drago*. Nella volta della cappella, l’*aquila*, il *bue* e il *leone* assistono alla stesura dei Vangeli di san Giovanni, san Luca e san Marco. Nella lunetta frontale del primo registro compaiono, nello scudo inquartato, il *biscione* visconteo e l’*aquila*, simbolo, questa, del vicariato imperiale. Nella contigua raffigurazione, in basso a sinistra, si intravede una *lepre* che scappa a gambe levate. Nella scena della partenza dei sovrani Teodolinda e Agilulfo per la caccia, ecco un *falco* che attacca due *aironi*, mentre un altro è posato sul braccio del padrone. In basso, un *levriero* e un *cagnetto*. Da notare il giovane paggio, di fisionomia africana, che tiene in braccio un *orsetto*. A destra, nel quadro successivo, un’altra immagine bucolica: tra la riva di un fiume e una chiesina, una donna, mentre fila, segue un gruppo di *paperelle*. Nel quadro che raffigura l’apparizione, dello Spirito Santo alla regina Teodolinda sotto forma di *colomba*, è dipinto sullo sfondo un paesaggio montuoso, teatro di una caccia a due *cervi* in fuga, inseguiti da un *levriero* e sotto mira di un cavaliere pronto a scoccare la freccia. Nella scena si individuano anche due *falchi*, al seguito di due cavalieri, un *coniglio*, anch’esso in fuga e, persino, un *ghepardo* al collare, impiegato, a quel tempo, nella caccia. Nella raffigurazione successiva, in alto, al bordo destro, un pastore, seduto e circondato da *pecorelle*, suona la cornamusa sotto lo sguardo di un *cane*, sdraia-

to, ma vigile. Subito sotto, un *asino da soma*, probabilmente reduce da un faticoso trasporto di mattoni, osserva il lavoro degli operai impegnati nella posa della prima pietra del Duomo. Infine, nel terzo registro, il re Autari conquista Reggio Calabria: ecco l'immagine, anch'essa poetica, di una riva di sabbia coperta da tante conchiglie, un richiamo ai *molluschi* di cui sono state un guscio protettivo. L'altare maggiore, impreziosito dal paliotto, capolavoro dell'arte orafa milanese del Trecento, riporta, sul retro, una lastra di marmo che raffigura due *agnelli* rivolti verso la croce salvifica, replica dell'originale, di inizio VII secolo, ora conservato nel "Museo e Tesoro del Duomo"; apparteneva all'altare o all'area presbiteriale dell'antica Basilica, al tempo della regina Teodolinda. Vari sono gli animali presenti negli affreschi della volta del presbiterio che riproducono episodi tratti dal Libro della Genesi. Così, nella vicenda di Adamo ed Eva, compare non solo il *serpente*, ma anche una serie di *animali di fattoria* come, per esempio, un *gallo*. Le pareti del coro illustrano le storie di san Giovanni Battista, opera di Carlo Cane. Nella scena centrale (la nascita del Santo patrono) l'autore, come sua consuetudine, si firma in un cartiglio posto ai piedi, ovviamente di un *...cane*. Nella "Cacciata dei mercanti dal Tempio" del Montalto, compaiono *vari animali* portati in offerta

e, nel dipinto della "Moltiplicazione dei pani e dei pesci", i due *pesci* sono ben evidenti in primo piano. Nella parete del transetto di destra è raffigurato l'"Albero della vita", opera dell'Arcimboldo. L'apertura, nel Settecento, di una finestra ha purtroppo eliminato la parte superiore dell'affresco che rappresentava la leggenda della mamma *pellicano* che, non avendo cibo da dare ai suoi piccoli, scarnifica il proprio petto per offrirlo a loro. Sulla volta della cappella laterale di sant'Antonio Abate (navata di destra), nell'affresco del Carloni compare un *dragone*. Nell'anticappella, la contro-pala che raffigura la morte di san Paolo eremita, mostra in basso, sulla destra, due *leoni*, simboli di nobiltà e coraggio. Nella cappella di santa Caterina, ai lati della finestra, si possono



scorgere due *aquile*, emblemi dell'impero, artigiano due *biscioni*. Gli stessi animali compaiono negli stemmi collocati agli spicchi delle vele. Nella pala della Visitazione del Guercino, posta sull'altare della cappella di santa Lucia (navata sinistra), compare un *asinello*, così come nella pala della "Cena in Emmaus" del Nuvolone (successiva cappella del Santissimo Sacramento), spunta da sotto il tavolo il muso di un *gattino*. Animali sono presenti anche nei quadroni del Duomo e negli arazzi conservati nel museo. Infine, l'attenzione è stata focalizzata sull'ambone, collocato sull'altare della Basilica opera che, per lucentezza e colore dei materiali, richiama lo splendore e la ricchezza dell'antico tesoro, anch'esso oggi conservato in museo; in ottone e vetro, è costituito da un libro dorato, aperto verso i fedeli, da cui sgorga un fiume d'acqua azzurra a cui si abbeverava un *pavone*, simbolo di immortalità, la cui ricca coda riprende ed esalta, il flusso della sorgente. È un forte richiamo per ogni fedele alla lettura e all'ascolto della Parola di Dio, sorgente da cui sgorga un fiume di vita piena e riuscita, a cui deve tendere ogni cristiano.

La riflessione conclusiva di *don Ugo Lorenzi* è partita dal racconto dei tanti animali, non solo selvatici, ma anche feroci che, a un certo punto, ammansiti da santi, si mettono al loro servizio e a quello della gente. Per esempio, il *lupo di Gubbio*, terrore della città fino all'arrivo di san Francesco che, capace di entrare in dialogo con lui, lo rese amico anche della popolazione. Poi l'*orso di san Romedio* che, ucciso il cavallo che doveva trasportare il Santo fino a Trento dal vescovo Vigilio, si piegò a portarlo, a cavalcioni, fino alla meta.

L'affascinante *Griso*, cane all'apparenza mastodontico e capace di far paura, che don Bosco incontrò camminando di notte nei pressi dell'oratorio.

Con lui questo cagnone diventò un agnelino: lo cercava per qualche carezza e lo difese in due o tre occasioni in cui nemici di don Bosco volevano fargli del male. Saltava fuori dall'oscurità, rimediava alle situazioni difficili e poi bastava una grattata sulla pancia e la felicità di stare con don Bosco.

Così può essere anche per gli animali feroci o mitologici: i leoni, i grifoni, i draghi che, di per sé, sono spaventosi, ma che vengono, all'interno delle chiese, come ammansiti o addomesticati. Per esempio, i draghi, a decine nelle cattedrali gotiche con funzione di doccioni, sono segno che quel che può apparire una minaccia, si trasforma, invece, nel fluire ordinato delle acque.

Pertanto, *ogni edificio sacro è come un mondo in miniatura, un microcosmo*: porta in sé storie di diverse epoche, modi di vestire e di comportarsi, tutto però nel segno di un'armonia e di una bellezza che compone insieme cose e forze, potenzialmente centrifughe o distruttive.

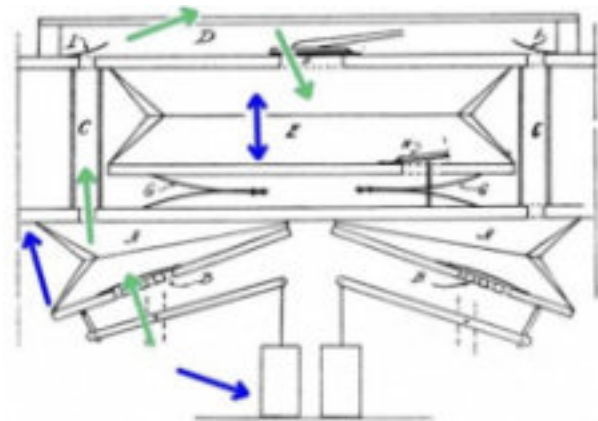
Allora, ogni volta che si entra in una chiesa, si accede in un mondo ordinato che non è sogno o fantasia, ma, piuttosto, un anticipo di quello che ci è stato promesso: un mondo in cui, talora, gli animali si mostrano più saggi degli esseri umani e più capaci, grazie anche al loro istinto, di creare armonia nelle situazioni in cui si trovano e di mettersi al servizio della buona convivenza delle persone e dell'annuncio della Parola del Signore.

La nostra preghiera, allora, può nutrirsi anche della bellezza di un Duomo brulicante di animali.

L'armonio, questo sconosciuto!



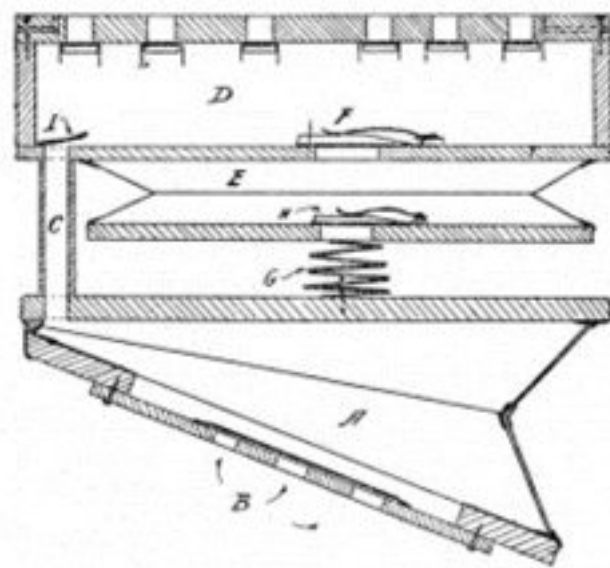
L'armonio, chiamato *harmonium* oppure *orgue expressif* dai francesi, è uno **strumento aerofono**¹ a tastiera. Il nome di *harmonium* fu impiegato per la prima volta da Alexandre François Debain² per un suo modello di strumento, brevettato a Parigi nel 1840, dotato di un doppio mantice (una sorta di doppio "soffietto"), due pedane, un serbatoio dell'aria, quattro serie di ance (i registri, detti anche *jeux*, "giochi" in italiano), un registro d'espressione (introdotto nel 1843, agendo con particolare maestria sui



pedali dello strumento, consente di dosare l'intensità del suono). Nel corso degli anni, lo strumento è stato perfezionato e arricchito di diverse modifiche apportate dai più importanti costruttori dell'epoca: Mustel, Alexandre et Fils, Martin di Surdon, Tamplin, Dawes e tanti altri ancora.

Nella sua struttura attuale, l'armonio *può avere una o due tastiere*. La tastiera è spesso mobile in modo da permettere meccanicamente il "cambio di tonalità" (chiamato tecnicamente "trasposizione"). *L'alimentazione avviene sempre attraverso i mantici*, azionati dalle due pedane, oppure azionati da sistemi elettrici. Le ance sono disposte sul somiere su una o più file (giochi) per un numero variabile di registri. Le ginocchiere, ove presenti, inseriscono il "tutti" o il "ripieno"; rispetto alla sonorità normale dello strumento, se impiegate, garantiscono un effetto sonoro intenso, ricco e pieno.

SEZIONE DI UN ARMONIO



Dagli schemi seguenti si comprende bene il funzionamento dell'armonio.

Le frecce verdi indicano il percorso dell'aria precedente all'arrivo nel somiere.

Quando sono a riposo, i mantici (A) sono aperti e pieni di aria, entrata dalle valvole di non ritorno (B); quando i piedi premono alternativamente sulle due pedane, i mantici si chiudono premendo l'aria attraverso il condotto (C), verso il serbatoio (D), senza poter ritornare indietro data l'azione delle valvole di non ritorno (I). Sopra il serbatoio (D), si trova il somiere con le ance; sotto, si trova un serbatoio d'aria (E) che può essere azionato dalla valvola (F) corrispondente al registro ESPRESSIONE.

Tra la fine del XIX e l'inizio del XX secolo, l'armonio ha goduto di un certo favore nella Hausmusik (la pratica musicale "casalinga"), nella musica da salotto (pots-pourris, pezzi caratteristici e

camera francese, sia come strumento solista, sia come componente di piccole orchestre.

In ambito italiano, l'armonio ha trovato impiego nell'accompagnamento delle pratiche religiose, come strumento succedaneo dell'organo a canne.

Quando monsignor Provasi mi ha chiesto di scrivere un articolo sull'armonio ho accettato molto volentieri. Io non ne sono un esperto, men che meno mi reputo un manutentore o un restauratore; mi accontento di suonarli e, data la mia passione, di vedere quelli che stanno nella nostra zona e, secondo possibilità, cercare di acquisirli e di sistemarli alla bisogna. Insomma, chiunque abbia a cuore le opere d'arte, frutto dell'estro e dell'ingegno umano, dovrebbe far di tutto per salvare questi strumenti dall'oblio, dalla polvere, dai tarli e...dalle discariche!

Da questo punto di vista, l'estate del 2022 è stata ricchissima di piacevoli sorprese: grazie al benessere di Monsignor Arciprete, con la valida collaborazione della signora Annamaria Montrasio e di qualche parrochiano, *ho visitato e ripulito gli armonii di proprietà della nostra Insigne Basilica Collegiata, siti in Duomo e nelle varie chiese sussidiarie del centro cittadino.*

Ecco l'elenco degli strumenti che ho visto, ripulito e suonato:

1. Armonio della "Ditta Achille Radice e Figli", sito nella cripta del Duomo, donato dal Molto Reverendo Sacerdote Pigazzini Don Giulio e proveniente dalla



celebri trascrizioni) e nella musica da chiesa distrettuale di san Pietro Martire.

Lo strumento, funzionante in tutte le sue parti, è in buono stato.

2. Armonio costruito da Valentino Radice, sito nella chiesa distrettuale di santa Margherita in san Maurizio. Il piccolo strumento, funzionante in tutte le sue parti, è in buono stato.

3. Armonio costruito dalla "Ditta Lanzani", ora sito nella chiesa distrettuale di santa Maria degli Angeli. Il bel



strumento, costruito presumibilmente a Seveso, è funzionante in tutte le sue parti e gode di ottima salute.

4. Armonio costruito dalla "Ditta A. Radice e Figli", ora di mia proprietà, era posto nella chiesa distrettuale di santa Maria degli Angeli. Il piccolo strumento, fortemente compromesso nei due mantici, non era funzionante ed era in pessimo stato.

Nei ritagli di tempo, da dedicare anche ad altri miei strumenti (per esempio, un altro armonio, salvato per miracolo da una discarica, ora completamente sistemato e che sta per essere donato a



un mio maestro di gioventù), sto cercando con pazienza di ridare nuova vita a questo piccolo strumento, consumatosi a causa del suo inutilizzo e dell'inesorabile scorrere del tempo.

L'interno dello strumento, le ance e la tastiera sono stati ripuliti; il pannello retrostante e le coperture delle pedane sono state rifatte a nuovo.

Adesso mi attende la più avvincente delle sfide: cercare di restaurare i mantici. Sono certo che il buon Dio mi guiderà affinché questo piccolo manufatto, capace di condensare in sé diversi saperi antichi, torni a far udire la sua voce che tante



volte, in passato, ha servito Dio nel solco dell'arte e della bellezza liturgica.

Sarebbe bello raccogliere tutti gli armonii dimenticati dagli uomini, curarli e "coccolarli" come faremmo con noi stessi, riportarli alla partecipazione liturgica al f i a n c o

dell'organo a canne e della voce umana... oppure coltivando una visione meno sacra e più salottiera sarebbe altresì splendido raccogliarli e accoglierli in un ambiente dove essi stessi potessero, in qualche modo, comunicare e parlare.

Alimentiamo queste speranze, con fiducia, salvando questi e altri oggetti dall'indifferenza generale dei più perché ora, l'armonio, non è più questo sconosciuto!



Note

1. All'interno della famiglia degli aerofoni liberi troviamo noti strumenti come l'organo a canne, la fisarmonica, l'organetto italiano, il bandoneón (tanto caro ai tangueros argentini), l'armonica a bocca e la melodica (detta anche diamonica; la si suonava un tempo anche a scuola, prima o insieme al flauto dolce). Lo strumento ad ancia libera produce il suono tramite la vibrazione scaturita dal passaggio dell'aria sulle ance, piccole lame in ottone che si trovano all'interno dello strumento stesso).

2. Harmonium costruito da Debain nel 1865, circa, a quattro jeux. Si notano distintamente la tastiera, i tiranti con pomelli per l'inserimento dei registri e le due pedane che alimentano di aria i mantici.

3. Retro di un harmonium costruito da Alexandre et Fils nel 1854, a un gioco con percussione. Si notano distintamente le due pedane che alimentano di aria i mantici e i "soffietti" medesimi.

Benedetto XVI: un Papa tedesco

Padre Roberto Osculati

Continua dal numero precedente...

Il teologo Ratzinger appartenne certamente a questo movimento di ripresa culturale e morale, in un cristianesimo sfidato dalle problematiche del mondo contemporaneo. La cono-



scienza delle fonti del pensiero teologico doveva essere accompagnata da una conoscenza positiva dei problemi posti da un'umanità soggetta a una grande rivoluzione. In particolare, lo studente e professore di teologia *volle rifarsi al pensiero di sant'Agostino*: esso era importante per indicare la fede come esperienza intellettuale e affettiva di ogni persona, come nesso continuo tra la ragione e la fede, come ricerca interiore del divino, come conoscenza viva delle Scritture e celebrazione comunitaria dei riti. A questa linea del pensiero cristiano antico si aggiunse *l'interesse per la teologia medievale e francescana di Bonaventura da Bagnoregio*. Il mistero di Cristo si rivela in una storia individuale, ecclesiale e universale, dove la grazia evangelica appare nelle forme della natura, della ragione e dell'amore.

La *sensibilità personale* del teologo si sentì pure *molto vicina alla vita monastica*, quale è presentata da san Benedetto da Norcia nella

sua "Regula": lo studio e l'insegnamento devono essere accompagnati dalla meditazione personale, dal silenzio, dalla modestia, dalla mitezza, dalla preghiera liturgica e personale. Questa tematica caratteristica fu pure testimoniata dalla scelta del nome come Sommo Pontefice e dallo stile di vita successivo alle dimissioni. Come sottolineava infatti papa Francesco, il suo predecessore rendeva testimonianza della sua fede e del suo ministero con la preghiera per tutta la Chiesa.

Un'ulteriore caratteristica germanica della figura di Benedetto XVI fu *l'elevata sensibilità musicale*, esercitata anche attraverso un esercizio personale. Essa manifesta un aspetto essenziale della cultura religiosa: l'espressione artistica dell'armonia dei suoni presenta le esperienze più profonde dell'animo, la ricerca di un valore supremo, la comunione spirituale tra gli esseri umani; ha insieme un grande rilievo liturgico e comunitario in tutte le Chiese cristiane di ogni tempo.

Un ultimo tratto può essere rilevato dalle origini regionali del Papa emerito: egli nacque nella campagna bavarese, in un ambiente strettamente connesso con la vita contadina e artigianale, vicino a foreste, corsi d'acqua, laghi e monti. Per la sua ultima docenza universitaria preferì una sede bavarese ad altre più in vista. Accettò di diventare arcivescovo di Monaco di Baviera, prima di essere trasferito a Roma. *L'esercizio difficile del ministero petrino è stato sostenuto*

anche dalle ricche esperienze umane che lo hanno preceduto. Devono essere riconosciute e apprezzate da tutti: fanno parte del patrimonio spirituale del cattolicesimo, oltre ogni confine personale o nazionale.



L'albero della vita

RITORNATI
ALLA CASA DEL PADRE

*Nobile Giuseppe
Borlini Gabriella
Piazza Valentina Maria
Morero Paola
Cesano Maderno
Sala Manuela Maria
Siringo Ada*

ACCOLTI NELLA
NOSTRA COMUNITA'

*Bona Ambrogio
Lazzaroni Tommaso Primo
Mandolesi Rivolta Matilde
Mantero Ludovica
Mantero Vittoria
Marell Caterina
Molinelli Arianna*

Lunedì 22 maggio - ore 21

Nel ricordo del 40° anniversario della visita di San Giovanni Paolo II
Concelebrazione eucaristica presieduta da **mons. Erminio De Scalzi**
e supplica al santo per la nostra città

Incontri "Il Duomo racconta"

Venerdì 26 maggio - ore 21

Santa Maria degli angeli: la chiesa di Bartolomeo Zucchi
con **Giustino Pasciuti e don Ugo Lorenzi**

Martedì 20 giugno - ore 21

La statua di San Giovanni sulla facciata del Duomo e il Solstizio d'estate.
Uno sconosciuto fenomeno solare.
Con **Mariano Bottoli, Fabio Resnati e don Ugo Lorenzi**

ORATORIO ESTIVO 2023

12 giugno - 7 luglio

È possibile scaricare questo numero de "Il Duomo"
dal sito parrocchiale: www.duomomonza.it

Autorizzazione del Tribunale di Monza
3 Settembre 1948 - N. 1547 del Reg.

Direttore responsabile: MICHELE BRAMBILLA
Edito da Parrocchia San Giovanni Battista - Monza

Stampa:
Develop S.r.l
Via Col di Lana, 18
20900 Monza (MB)